

# KODAK 8000

Sistema panorâmico digital

## Vista panorâmica da simplicidade.

Com uma potência surpreendente, além da utilização especialmente simples, o sistema Kodak 8000 (anteriormente chamado TrophyPan) produz imagens de uma precisão e exposição ótimas, em poucos segundos. Além disso, poderá efetuar diagnósticos precisos e rápidos, otimizar o gerenciamento de sua atividade e melhorar a comunicação com seus pacientes e colaboradores.

## Definitivamente mais simples.

Com o sistema Kodak 8000, programe todas as tomadas de imagens através de seu computador usando uma interface clara e intuitiva. As etapas de programação são muito simples e permitem que você digite rapidamente todos os parâmetros necessários para a aquisição de uma imagem.

## Diagnóstico em tempo real.

O sistema Kodak 8000 permite que você obtenha imagens de uma clareza excepcional, tanto de fotos panorâmicas, panorâmicas segmentadas, como de fotos de seios maxilares, sem ter que esperar. O resultado será imediato. Você realiza um diagnóstico preciso e comunica as opções de tratamento a seus pacientes sem perda de tempo.

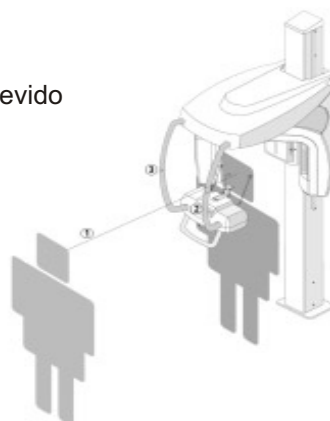
## Maior conforto e segurança.

O posicionamento face a face facilita o alinhamento correto do paciente. Além do maior conforto para o paciente, também serão reduzidos os erros de posicionamento e de incidências. Com baixa exposição à radiação, você e sua equipe contarão com um ambiente de tratamento mais seguro.



## O sistema Kodak 8000 oferece um posicionamento face a face:

1. O operador ou radiologista mantém um maior controle da situação devido a um contato permanente com o paciente.
2. O paciente se sente mais relaxado.
3. Facilita o alinhamento correto do paciente.
4. São reduzidos os riscos de exposição adicional.



# Uma evolução inteligente e inovadora para a sua atividade.

## Tratamentos de imagens simples e potentes.

O software de imagens dentais Kodak está equipado com potentes funções de processamento de imagens para facilitar o diagnóstico. Desde o ajuste dos contrastes e da luminosidade ou brilho até a ampliação, você disporá de uma gama completa de ferramentas para obter os melhores resultados de suas radiografias.

## Uma integração eficiente à rede de opções digitais.

As radiografias efetuadas com o Sistema Kodak 8000 podem ser integradas à opção de software de gerenciamento de clínicas e análise cefalométrica digital. Da mesma forma, você poderá compartilhar suas imagens com sua equipe, seus colegas ou instituições externas, ganhando tempo e aumentando sua eficiência operacional.

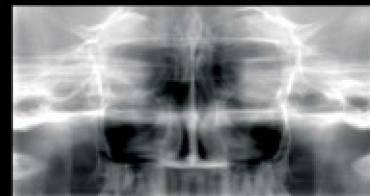
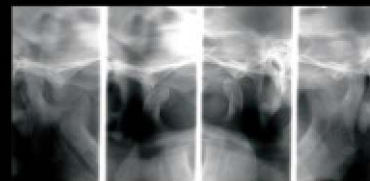
## Opcional: Cefalometria digital

O sistema Kodak 8000 pode integrar a opção de cefalometria digital. Primeiro sistema digital "one shot", este equipamento permite obter imagens cefalométricas, em uma fração de segundo, reduzindo o risco de imagens borradas e melhorando o conforto do paciente.

## Suporte e assistência confiáveis.

A Kodak está comprometida em fornecer a orientação e assistência técnica, permanentemente, que o cliente necessitar, para garantir uma transição sem problemas para o sistema de radiografia digital. Nossos distribuidores autorizados e equipes de especialistas qualificados estão a sua disposição para:

- Avaliar, com você, suas necessidades e ajudá-lo a escolher o equipamento mais adequado às suas atividades.
- Instalar o sistema panorâmico digital Kodak 8000.
- Treinar, você e sua equipe, na operação de captura de imagens de alta qualidade, desde o primeiro dia de instalação.
- Resolver suas dúvidas e oferecer um serviço pós-venda de nível excepcional.



## ESPECIFICAÇÕES TÉCNICAS

### Dimensões específicas:

Largura: 90 cm

Profundidade: 120 cm

Altura: 234 cm

### Posição do paciente:

Frontal, com 3 raios laser e 4 pontos de apoio.

### Aquisição:

Direta e em tempo real.

### Níveis de escala de tons:

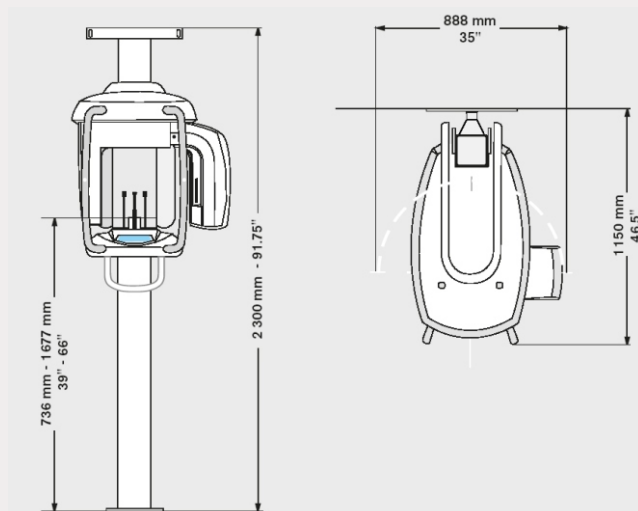
4096 12 bits

### Modalidades radiográficas e tempo de exposição (em segundos):

Panorâmica: 13,9

Seios maxilares: 10,7

ATM 2 vistas laterais: 7,7



© Eastman Kodak Company, 2004.  
Kodak e Trophy são marcas registradas de  
Eastman Kodak Company.

KODAK INFOLINE (Chamada gratuita)

Espanha: 900 98 49 85

[www.kodak.com/dental](http://www.kodak.com/dental)